

CINEMA 300

Home Theater Luidsprekersysteem

BEKNOPTE HANDLEIDING

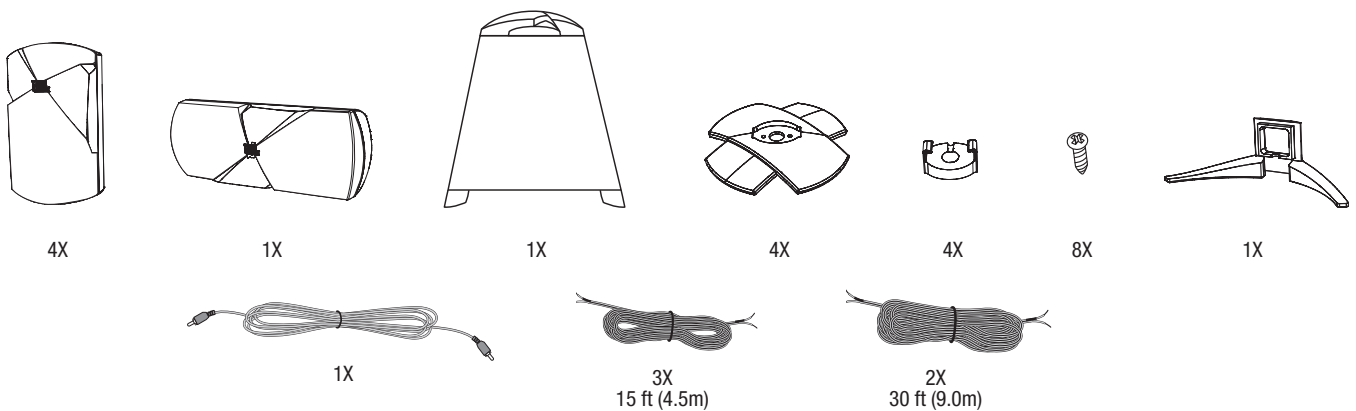


DANK U VOOR DE AANSCHAF VAN DIT JBL® PRODUCT

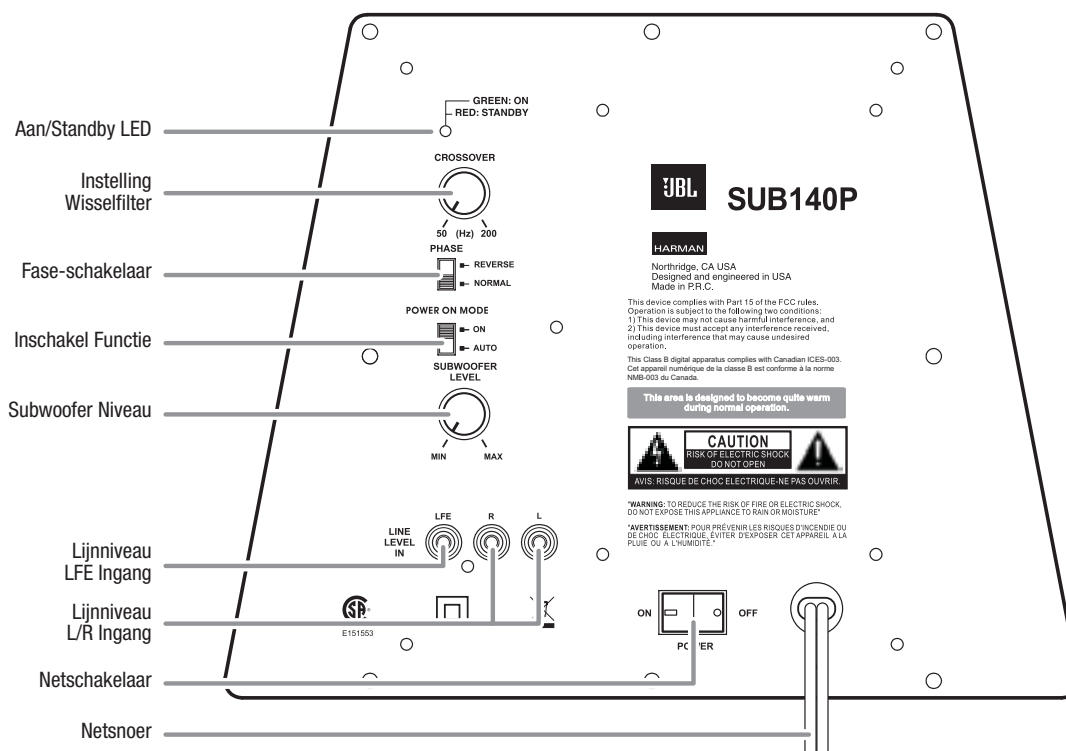
De Cinema 300 is een compleet zesdelig home theater luidsprekersysteem met vier identieke tweeweg magnetisch afgeschermd luidsprekers, een speciale in timbre aangepaste eveneens magnetisch afgeschermd center luidspreker met dubbele midden-toners

en een 20 cm (8") 150 watt actieve subwoofer plus alle kabels die nodig zijn om alle luidsprekers te verbinden met uw audio/video receiver of voorversterker/processor en versterker.

INHOUD VAN DE SET



BEDIENINGSORGANEN EN AANSLUITINGEN OP DE ACHTERZIJDE



Aan/Standby LED: wanneer de Inschakel Functie in de positie “Auto” staat geeft deze LED aan of de subwoofer is ingeschakeld (On) of in Standby staat:

- Wanneer het LED groen oplicht, dan is de subwoofer aan.
- Wanneer het LED rood oplicht, dan is de subwoofer in Standby Modus.

Staat de netschakelaar op “Off” (uit) dan licht de LED niet op, ongeacht de instelling van de Inschakel Functie.

Instelling Wisselfilter: deze instelling bepaalt de hoogste frequentie die de subwoofer kan weergeven. Hoe hoger u deze instelling zet, hoe hoger de hoogst weer te geven frequentie voor de subwoofer is en hoe meer het laag zal overlappen met die van de satelliet luidsprekers. Met deze instelling kunt u de overgang van de lage frequenties tussen de satellieten en de subwoofer zo geleidelijk mogelijk maken, afhankelijk van de verschillende ruimten en de opstelling in die ruimte.

OPMERKING: de Instelling Wisselfilter werkt alleen wanneer u de Lijnniveau L/R Ingang gebruikt. De Lijnniveau L/R Ingang passeert het in de subwoofer ingebouwde wisselfilter en de Instelling Wisselfilter.

Fase-schakelaar: deze schakelaar bepaalt of de zuigerbeweging van de subwoofer in fase is met die van de satelliet luidsprekers. Wanneer deze beweging uit fase is met de satelliet luidsprekers kunnen de geluidsgolven van de satellieten die van de subwoofer gedeeltelijk uitdoven en zo het laag en de impact ervan verminderen. Dit verschijnsel wordt mede bepaald door de opstelling van de luidsprekers ten opzichte van elkaar in de ruimte.

Inschakel Functie: wanneer deze functie in de stand “Auto” staat en de netschakelaar staat op Aan (On), zal de subwoofer zichzelf inschakelen zodra een audiosignaal wordt ontvangen en weer uitschakelen wanneer gedurende

20 minuten geen signaal wordt ontvangen. Staat de schakelaar op “On” (aan) dan blijft de subwoofer ingeschakeld ongeacht of er een audiosignaal wordt ontvangen.

Subwoofer Niveau: met deze instelling regelt u het niveau van de subwoofer. Naar rechts draaien verhoogt het niveau; naar links verlaagt het niveau.

Lijnniveau LFE Ingang: deze ingang passeert het in de subwoofer ingebouwde wisselfilter en dient daarom alleen gebruikt te worden in combinatie met een receiver of processor die is voorzien van een laagdoorlaat filter. Wanneer uw receiver of processor geen speciale subwoofer uitgang met laagdoorlaat filter heeft, gebruik dan de Lijnniveau L/R Ingang (zie hieronder).

Gebruik de bijgeleverde mono cinch-kabel (paarse pluggen) om de Lijnniveau LFE Ingang met de speciale subwoofer uitgang van de receiver of voorversterker/processor te verbinden.

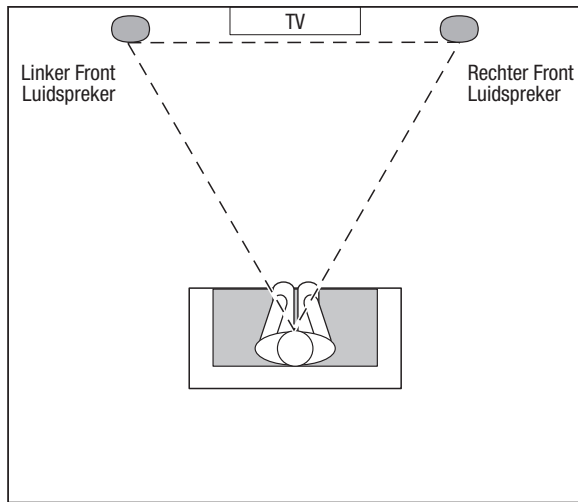
Lijnniveau L/R Ingang: deze ingang passeert het in de subwoofer ingebouwde wisselfilter. Gebruik deze ingang wanneer uw voorversterker/processor geen speciale subwoofer uitgang met laagdoorlaat filter heeft.

Netschakelaar: zet deze schakelaar op “On” (aan) om de subwoofer in te schakelen. De subwoofer staat dan ingeschakeld of in standby, afhankelijk van de positie van de Inschakel Functie.

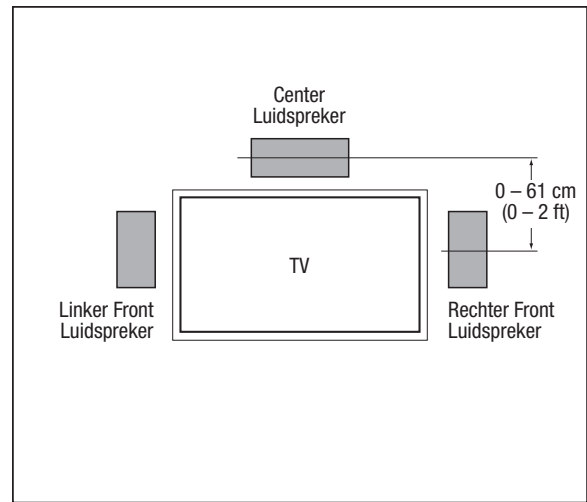
Netsnoer: nadat u alle subwoofer en luidspreker verbindingen als beschreven in deze handleiding heeft gecontroleerd, steekt u de stekker in een spanningvoerende stopcontact om de subwoofer in te kunnen schakelen. Verbind dit netsnoer **NOOIT** met een lichtnetuitgang van een andere audiocomponent.

LUIDSPREKEROPSTELLING

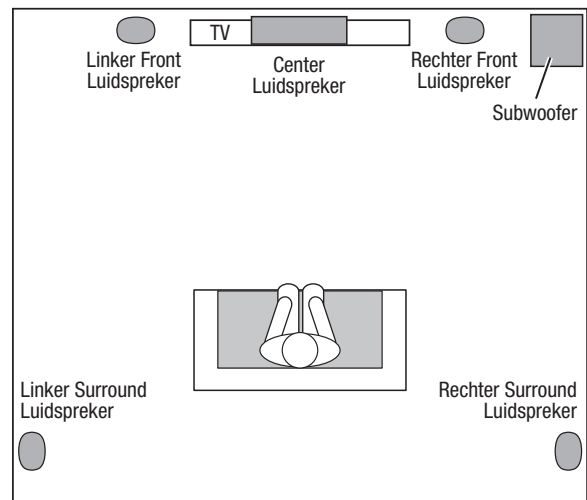
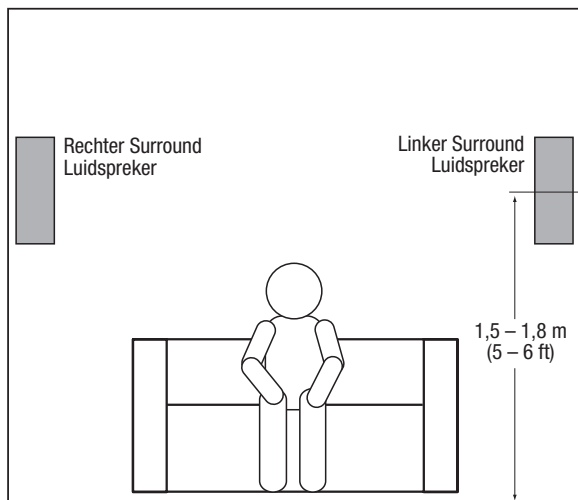
LINKER EN RECHTER FRONT LUIDSPREKERS



CENTER LUIDSPREKER



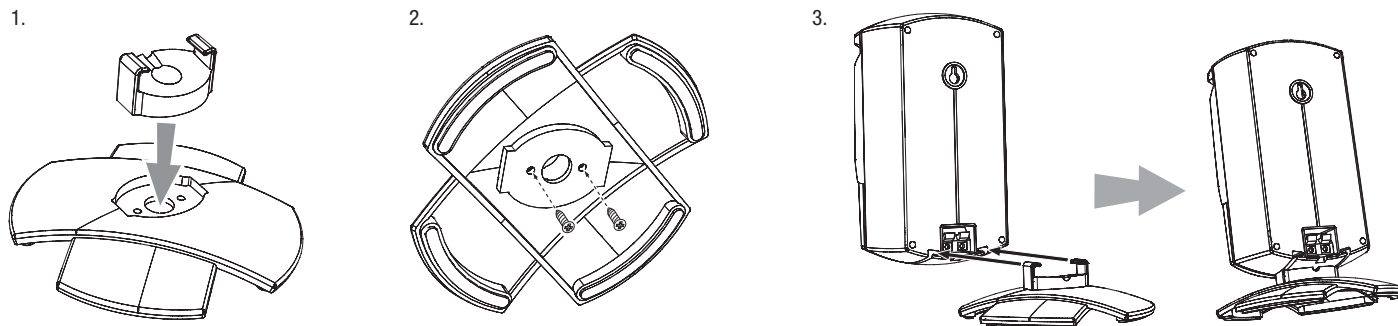
SURROUND LUIDSPREKERS EN SUBWOOFER



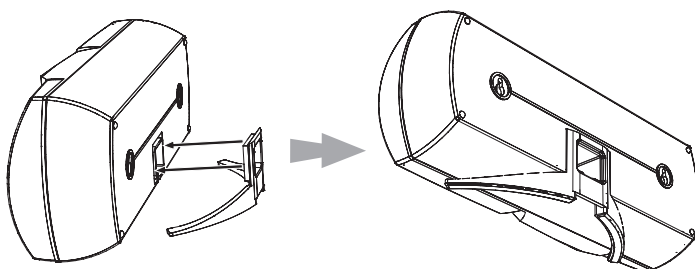
LUIDSPREKER OPSTELMOGELIJKHEDEN

OP EEN SCHAP

Satellieten:



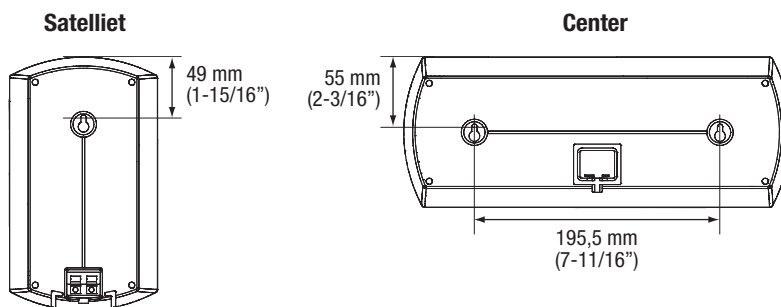
Center:



WANDMONTAGE

Belangrijk: alleen de gebruiker is verantwoordelijk voor de juiste keuze van materialen en de juiste bevestiging ervan bij het ophangen van luidsprekers. JBL aanvaardt geen enkele verantwoordelijkheid voor de keuze en het gebruik van montagemateriaal.

Volg de aanwijzingen nauwgezet op. Mocht u vragen hebben of twijfelen of u de luidsprekers goed tegen de wand kunt bevestigen, raadpleeg dan uw geautoriseerde JBL dealer of een installateur.



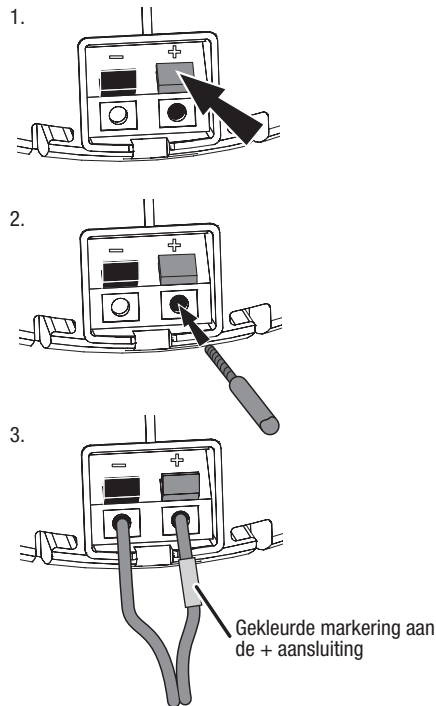
1. Bepaal eerst de juiste positie van de luidsprekers conform de aanwijzingen onder *Luidsprekeropstelling* op pagina 5.
2. Kies montagemateriaal dat geschikt is voor de constructie en voor uw wand. De Cinema 300 front en surround luidsprekers wegen 0,95 kg (2,1 lb); de Cinema 300 center luidspreker weegt 1,47 kg (3,25 lb). Zorg ervoor dat het montagemateriaal dat gewicht kan dragen.

3. Bevestig de montagematerialen tegen de wand. Controleer of het materiaal werkelijk in steunbalken is gemonteerd en niet in b.v. een gipsplaat. **Wanneer het materiaal in een tussenwand of gipsplaat moet worden gemonteerd, is het uw eigen verantwoordelijkheid dat u de juiste ankers gebruikt voor het type wand en constructie waar het om gaat.**
4. Hang de luidsprekers aan het bevestigingsmateriaal.

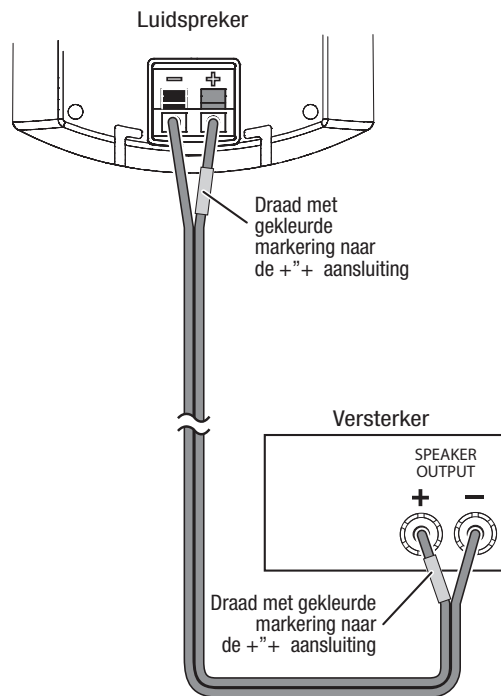
LUIDSPREKERS AANSLUITEN

Waarschuwing: voordat u de luidsprekers aansluit, controleren of de receiver of versterker is uitgeschakeld en nog beter dat de stekker uit het stopcontact is genomen.

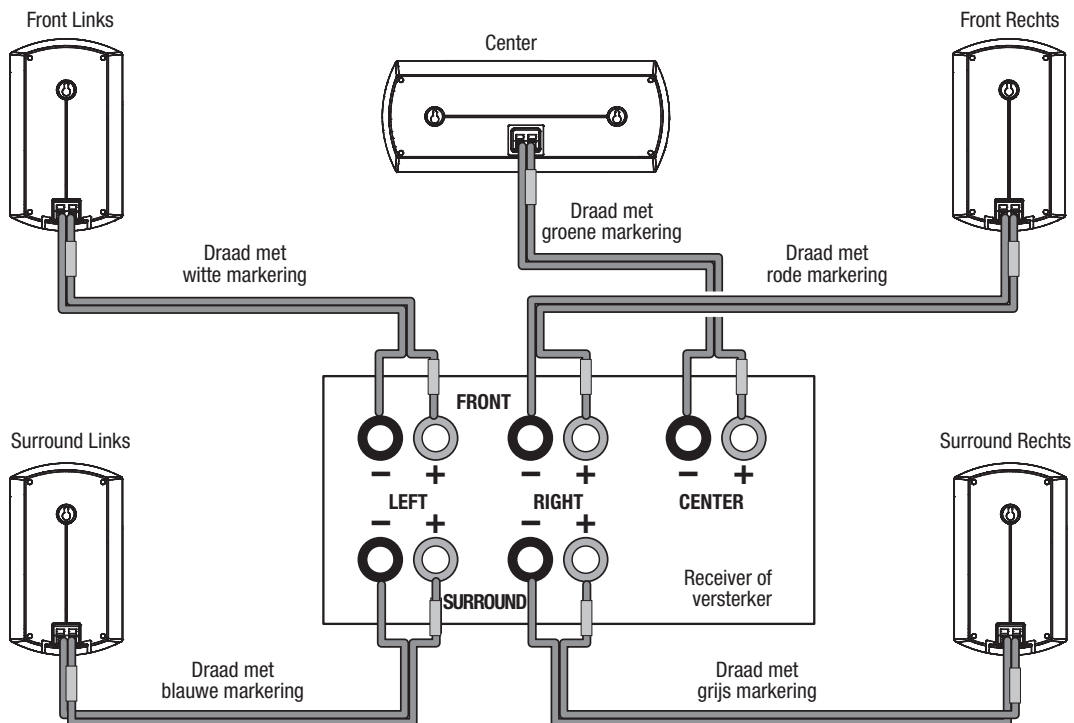
Verbind de luidsprekers met uw receiver of versterker:



Verbind de "+" van de luidsprekers met de "+" van de versterker:



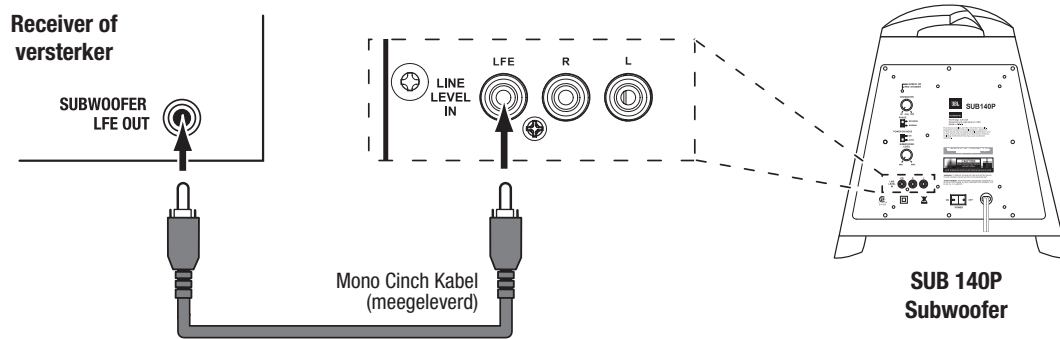
Sluit uw speakers aan op de correcte kanaalsuitgangen.



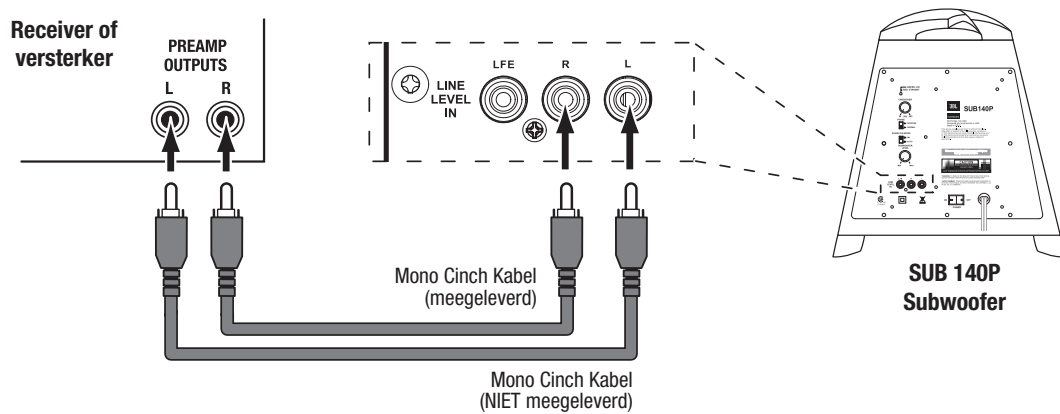
IMPORTANT: Make sure the (+) and (-) bare wires do not touch each other or the other terminal. Touching wires can cause a short circuit that can damage your receiver or amplifier.

AANSLUITEN VAN DE SUBWOOFER

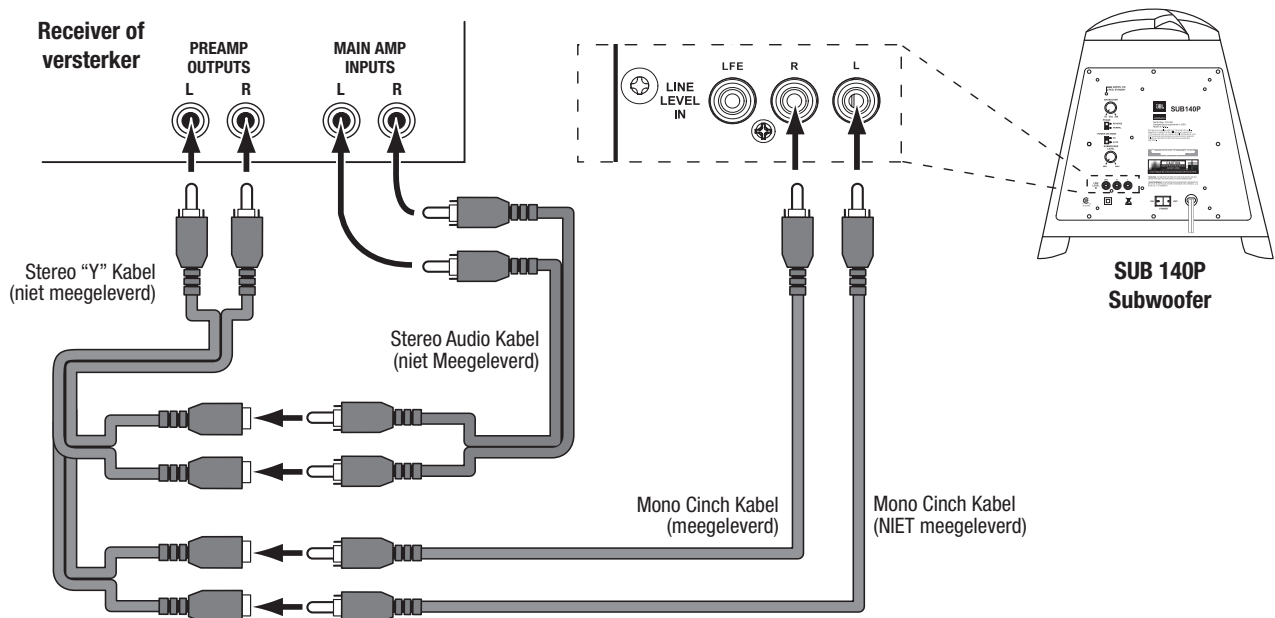
NAAR EEN RECEIVER OF VOORVERSTERKER/PROCESSOR MET EEN SPECIALE SUBWOOFERUITGANG



NAAR EEN RECEIVER OF VOORVERSTERKER/PROCESSOR MET EEN VOORVERSTERKER UITGANG



NAAR EEN RECEIVER OF VOORVERSTERKER/PROCESSOR MET EEN VOORVERSTERKER UITGANG VERBONDEN MET DE EINDVERSTERKER INGANG



GEBRUIK SUBWOOFER

IN- EN UITSCHAKELEN

Zet de netschakelaar van de subwoofer op "ON" (aan).

- Wanneer de Inschakel Functie in de stand "Auto" staat, zal de subwoofer zichzelf inschakelen zodra een audiosignaal wordt ontvangen en weer uitschakelen wanneer gedurende 20 minuten geen signaal wordt ontvangen. De Subwoofer LED is groen als de subwoofer aanstaat en zal rood oplichten als de subwoofer in Standby modus staat.
- Als de Power-On modus op "On" staat, dan zal de subwoofer ten alle tijden aan staan. The Subwoofer LED zal dan groen oplichten.

Wanneer u de subwoofer voor langere tijd niet zult gebruiken – tijdens uw vakantie bijvoorbeeld – zet de netschakelaar dan op "Off" (uit).

SUBWOOFER INSTELLINGEN: WISSELFILTER

OPMERKING: de Instelling Wisselfilter werkt alleen wanneer u de Lijnniveau L/R Ingang gebruikt. De Lijnniveau L/R Ingang passeert het ingebouwde wisselfilter van de subwoofer en ook de Instelling Wisselfilter.

De Instelling Wisselfilter regelt het ingebouwde wisselfilter van de subwoofer tussen 50 en 200 Hz. Hoe hoger u deze instelling zet, hoe hoger de hoogst weer te geven frequentie voor de subwoofer is en hoe meer het laag zal overlappen met die van de satelliet luidsprekers. Met deze instelling kunt u de overgang van de lage frequenties tussen de satellieten en de subwoofer zo geleidelijk mogelijk maken, afhankelijk van de verschillende ruimten en de opstelling in die ruimte.

Stel de Instelling Wisselfilter in door de luisteren naar de rust in de basweergave. Wanneer het laag op een bepaalde frequentie te sterk is, probeer dan een lagere instelling van het wisselfilter. Wanneer het laag te zwak is op bepaalde frequenties, probeer dan een hogere instelling van het wisselfilter.

CROSSOVER



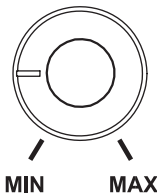
SUBWOOFER INSTELLINGEN: VOLUME

Stel het niveau van de subwoofer in met Subwoofer Niveau. Naar rechts draaien verhoogt het niveau; naar links verlaagt het niveau. Is het niveau eenmaal goed ingesteld, dan heeft u deze regelaar niet meer nodig.

Opmerking over het Instellen van het Subwoofer Niveau:

- Soms is de ideale instelling van het subwoofer niveau voor muziek te luid voor films, terwijl de ideale instelling voor films te zacht is voor muziek. Luister bij het instellen van het subwoofer niveau naar zowel films met veel bas als naar muziek en probeer een instelling te vinden die voor beide bruikbaar.
- Wanneer uw subwoofer voortdurend te luid of te zacht klinkt, is het misschien raadzaam een andere positie te kiezen. Opstelling in een hoek geeft altijd extra bas en opstelling in de ruimte vermindert het laag.

SUBWOOFER LEVEL



SUBWOOFER INSTELLINGEN: FASE

Deze schakelaar bepaalt of de zuigerbeweging van de subwoofer in fase is met die van de satelliet luidsprekers. Wanneer deze beweging uit fase is met de satelliet luidsprekers kunnen de geluidsgolven van de satellieten die van de subwoofer gedeeltelijk uitdoven en zo het laag en de impact ervan verminderen. Dit verschijnsel wordt mede bepaald door de opstelling van de luidsprekers ten opzichte van elkaar in de ruimte.

PHASE



- REVERSE
- NORMAL

In de meeste gevallen kan de schakelaar in de stand "Normal" blijven staan, anderzijds is er geen absoluut juiste stand van deze schakelaar. Wanneer de subwoofer in fase is met de satelliet luidsprekers is het geluid helderder en heeft het meer impact, wat vooral goed is te horen op drums, piano en stemmen die levendiger klinken. De beste manier om de juiste positie te vinden is muziek af te spelen die u goed kent en zet de schakelaar in de stand die drums en andere percussie instrumenten een maximum aan impact geeft.

TECHNISCHE GEGEVENS

Cinema 300 System

Frequentiebereik: 32 Hz – 20 kHz (-6 dB)

Cinema 300 Satelliet Luidsprekers

Woofers:	75 mm (3") PolyPlas™ conussen, magnetisch afgeschermd
Tweeters:	25 mm (1") titanium-laminaat dome, magnetisch afgeschermd
Aanbevolen versterkervermogen:	100 watt
Nominale impedantie:	8 ohm
Gevoeligheid (2,83 V/1 m):	86 dB
Wisselfrequentie:	3,7 kHz
Type behuizing:	Gesloten
Type aansluiting:	Klemveer
Afmetingen (H x B x D):	235 x 121 x 86 mm (9-1/4" x 4-3/4" x 3-3/8")
Gewicht:	0,90 kg (2,0 lb)

Cinema 300 Center Luidspreker

Woofers:	Twee 75 mm (3") PolyPlas™ conussen, magnetisch afgeschermd
Tweeters:	25 mm (1") titanium-laminaat dome, magnetisch afgeschermd
Aanbevolen versterkervermogen:	100 watt
Nominale impedantie:	8 ohm
Gevoeligheid (2,83 V/1 m):	89 dB
Wisselfrequentie:	3,7 kHz
Type behuizing:	Gesloten
Type aansluiting:	Klemveer
Afmetingen (H x B x D):	124 x 305 x 86 mm (4-7/8 x 12 x 3-3/8")
Gewicht:	1,47 kg (3,25 lb)

SUB140P Subwoofer

Woofers:	8" (200mm) cone (down-firing)
Enclosure type:	Ported (down-firing)
Versterkervermogen:	150 watt
Frequentiebereik:	32 – 200 Hz (-6 dB)
Audio Instellingen:	Volume, fase, wisselfrequentie
Aansluitingen:	LFE Ingang, links en rechts cinch lijnniveau
Lichtnetaansluiting:	120 V/60 Hz, 150 W (USA) / 220 – 240 V/50 Hz, 150 W (EU)
Opgenomen vermogen:	<1 W (8 mA@120 V) standby; 300 W (2,5 A@120 V) maximum
Afmetingen (H x B x D):	483 x 355 x 355 mm (19 x 14 x 14")
Gewicht:	10 kg (22 lb)

Eigenschappen, specificaties en vormgeving kunnen zonder voorafgaande kennisgeving worden gewijzigd.



HARMAN Consumer, Inc.
8500 Balboa Boulevard, Northridge, CA 91329 USA

www.jbl.com

© 2010 HARMAN International Industries, Incorporated. Alle rechten voorbehouden.

JBL is een handelsmerk van HARMAN International Industries, Incorporated, geregistreerd in de Verenigde Staten en/of andere landen. PolyPlas is een handelsmerk van HARMAN International Industries, Incorporated.

Best.nr. 950-0296-001, Rev.: A